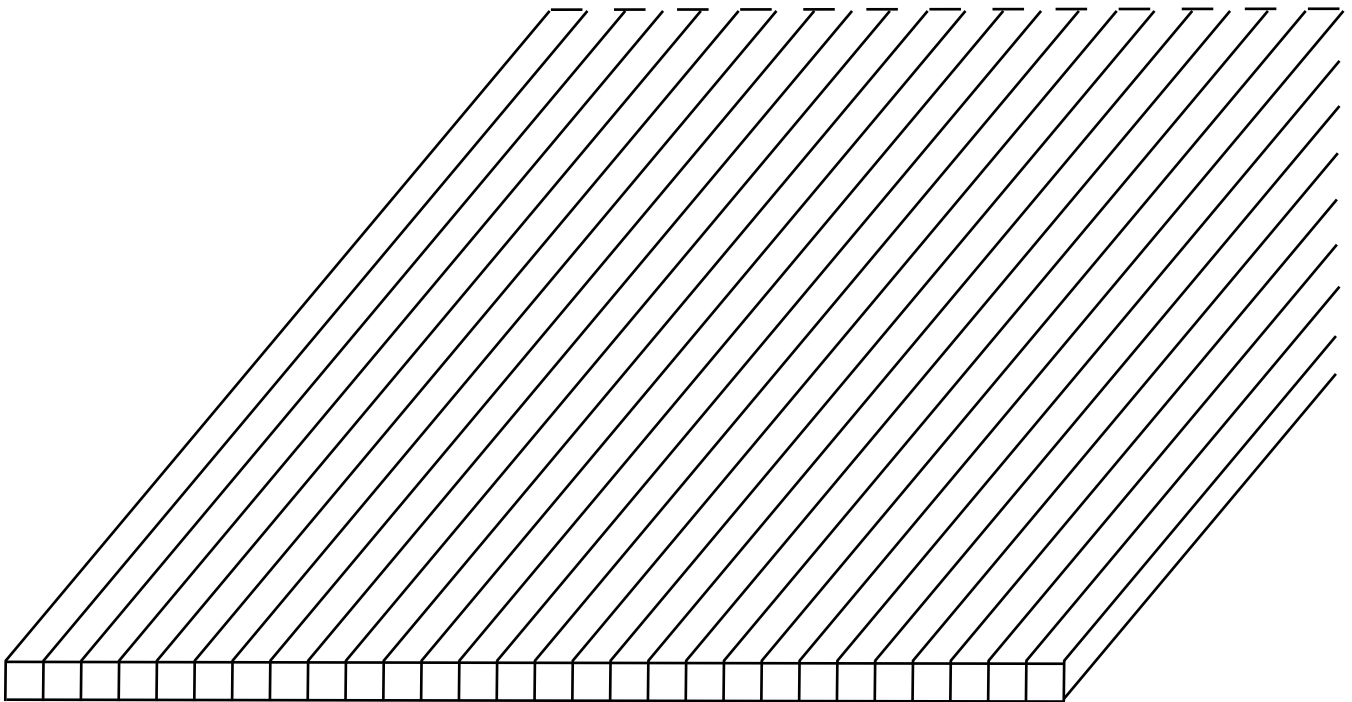




**BAMBOO**  
Solutions

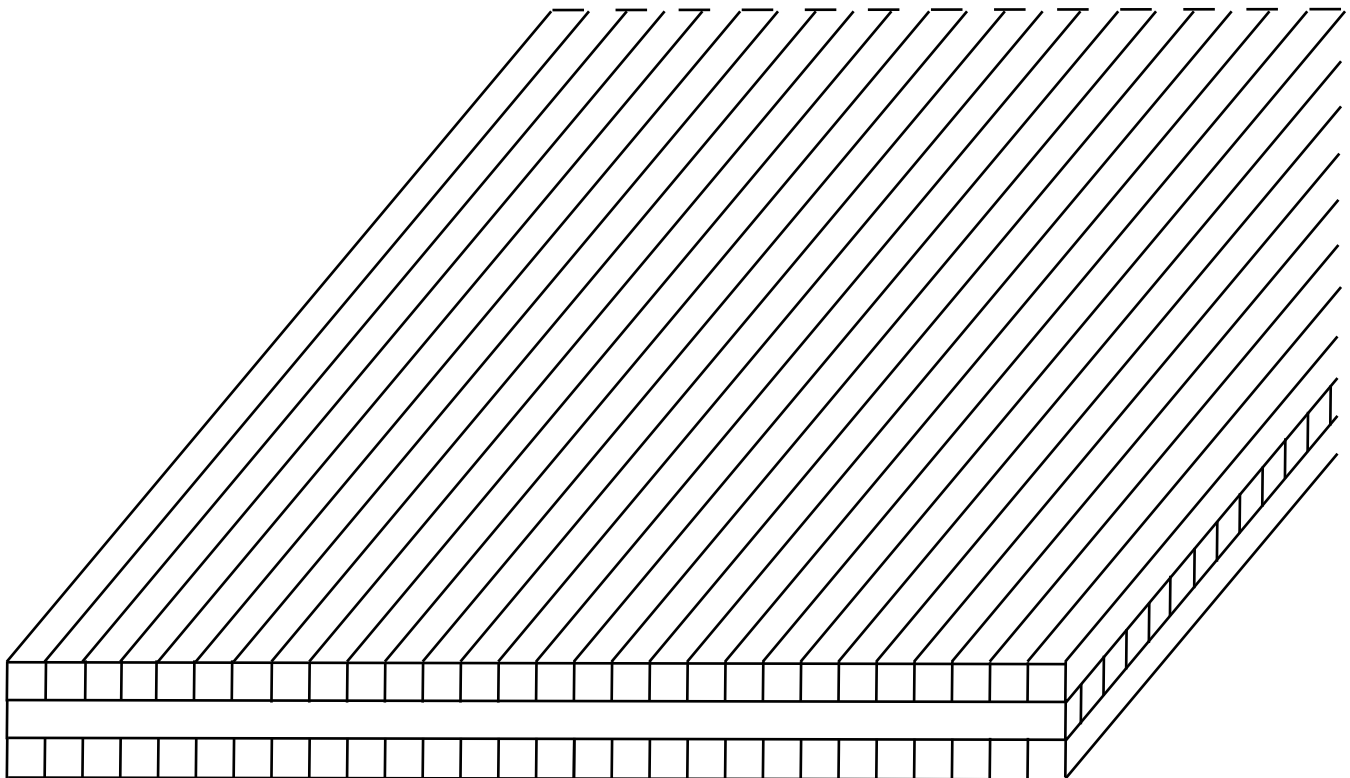
**VERTICAAL**  
**4.5 MM**



**4.5 X 1220 X 2440 MM**  
**1 LAAG**



**VERTICAAL  
12 MM**

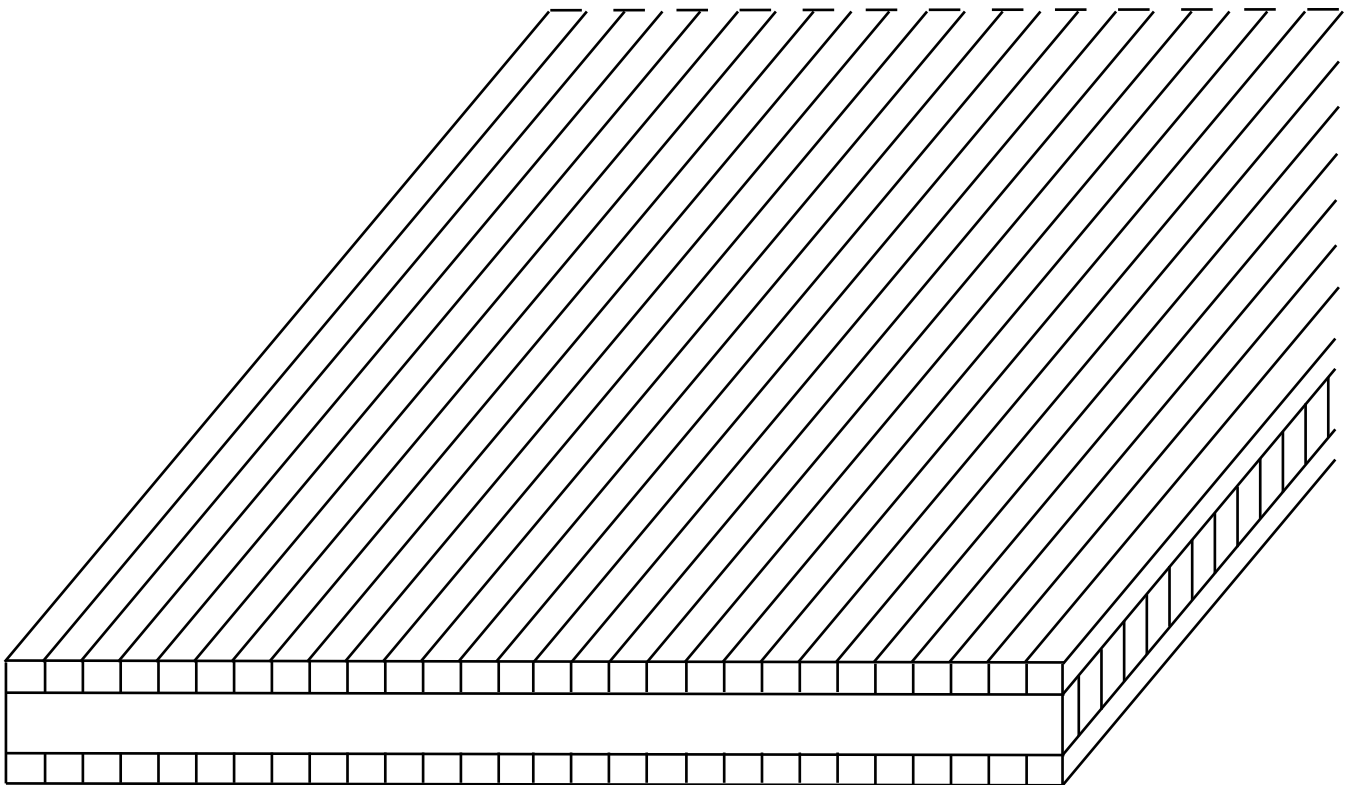


**12 X 1220 X 2440 MM  
3 LAAGS  
4 + 4 + 4 MM  
VER + VER + VER**



**BAMBOO**  
Solutions

**VERTICAAL**  
**16 MM**

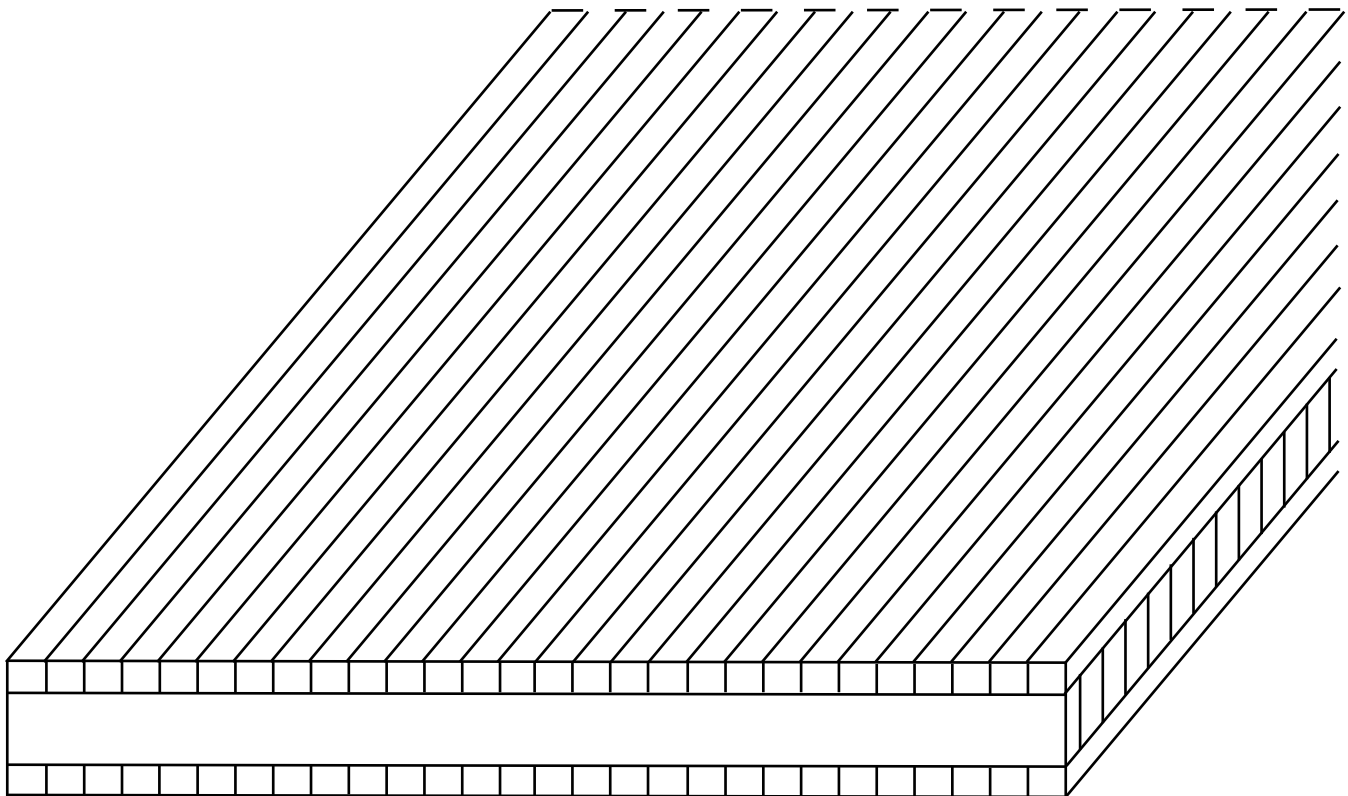


**16 X 1220 X 2440 MM**  
**3 LAAGS**  
**4 + 8 + 4 MM**  
**VER + VER + VER**



**BAMBOO**  
Solutions

**VERTICAAL**  
**18 MM**

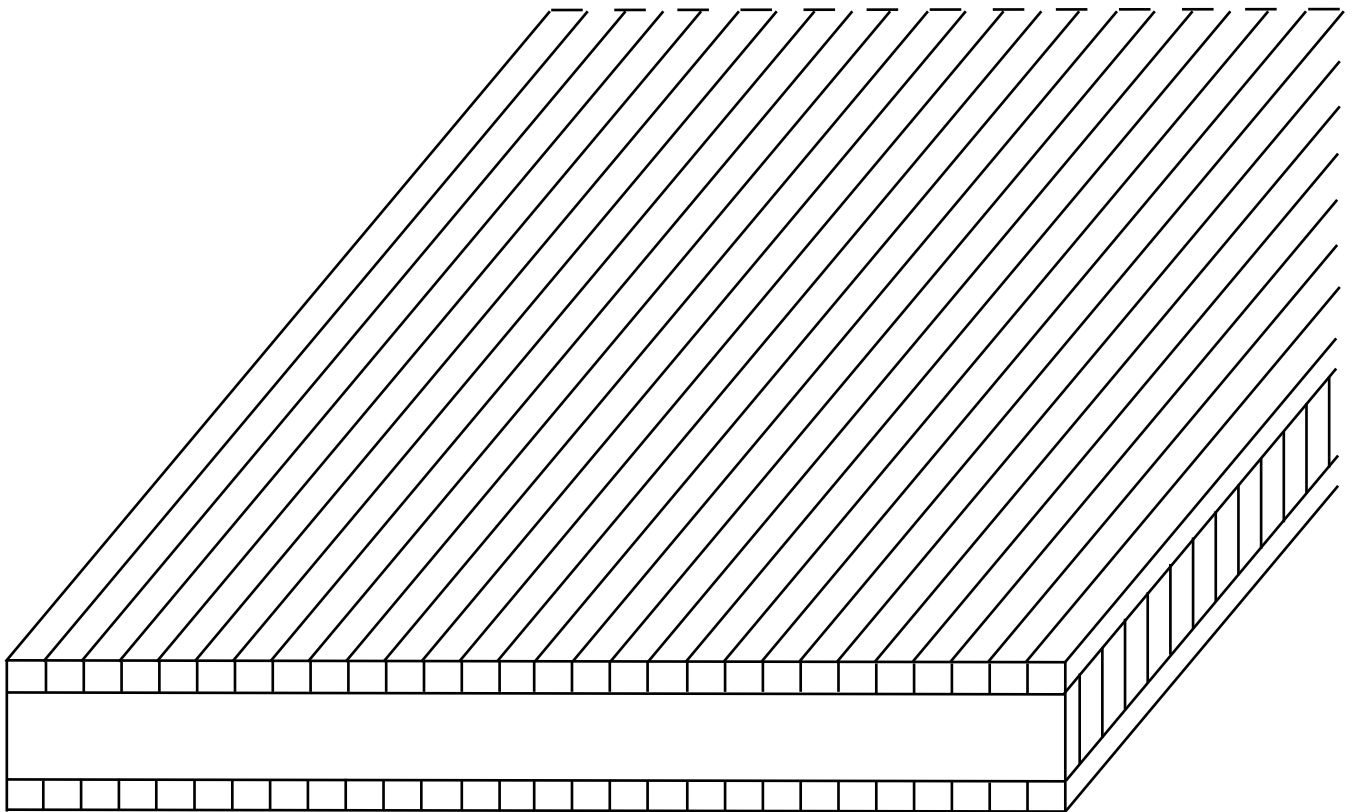


**18 X 1220 X 2440 MM**  
**3 LAAGS**  
**4 + 10 + 4 MM**  
**VER + VER + VER**

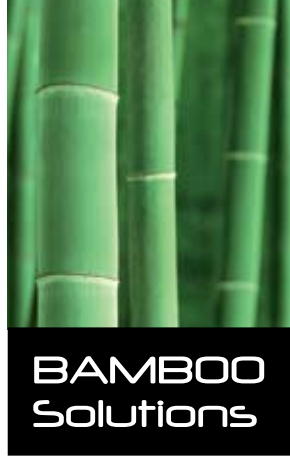


**BAMBOO**  
Solutions

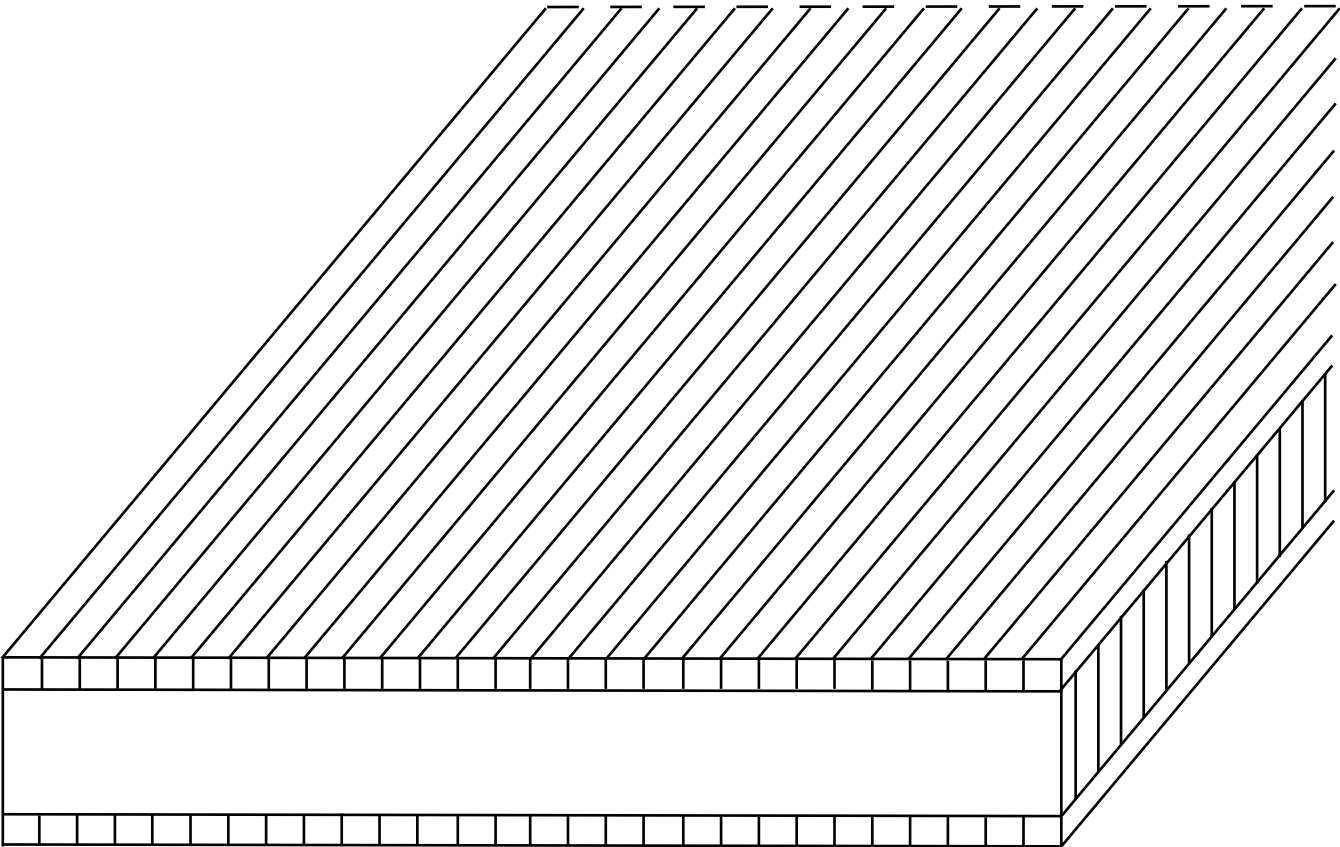
**VERTICAAL**  
**20 MM**



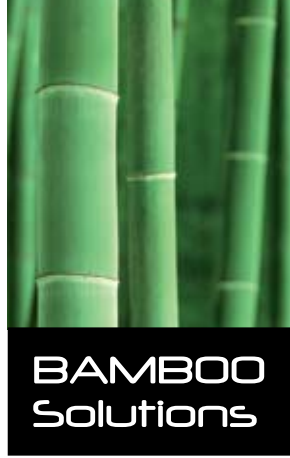
**20 X 1220 X 2440 MM**  
**3 LAAGS**  
**4 + 12 + 4 MM**  
**VER + VER + VER**



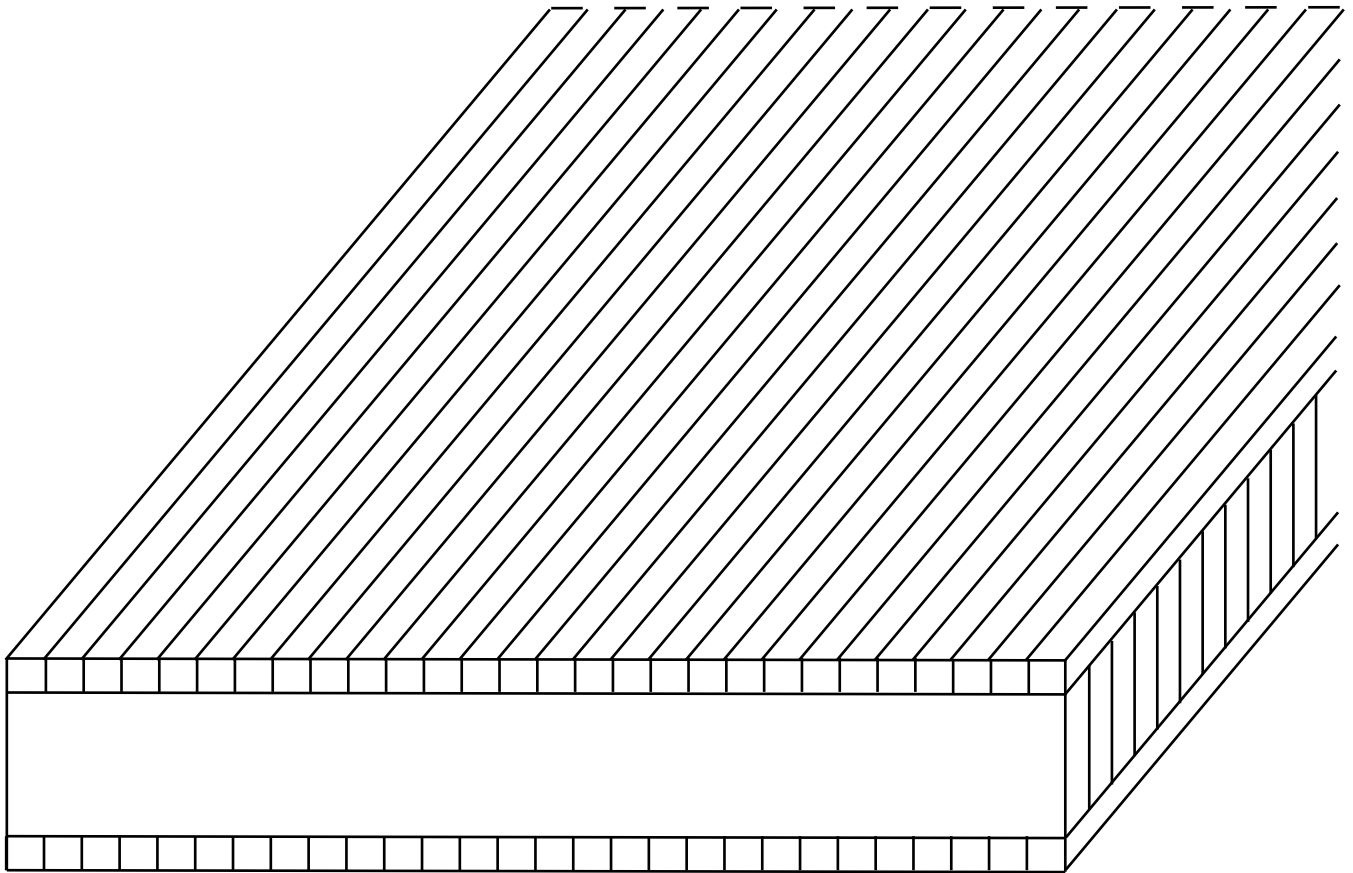
**VERTICAAL  
25 MM**



**25 X 1220 X 2440 MM  
3 LAAGS  
4 + 17 + 4 MM  
VER + VER + VER**



**VERTICAAL  
28 MM**

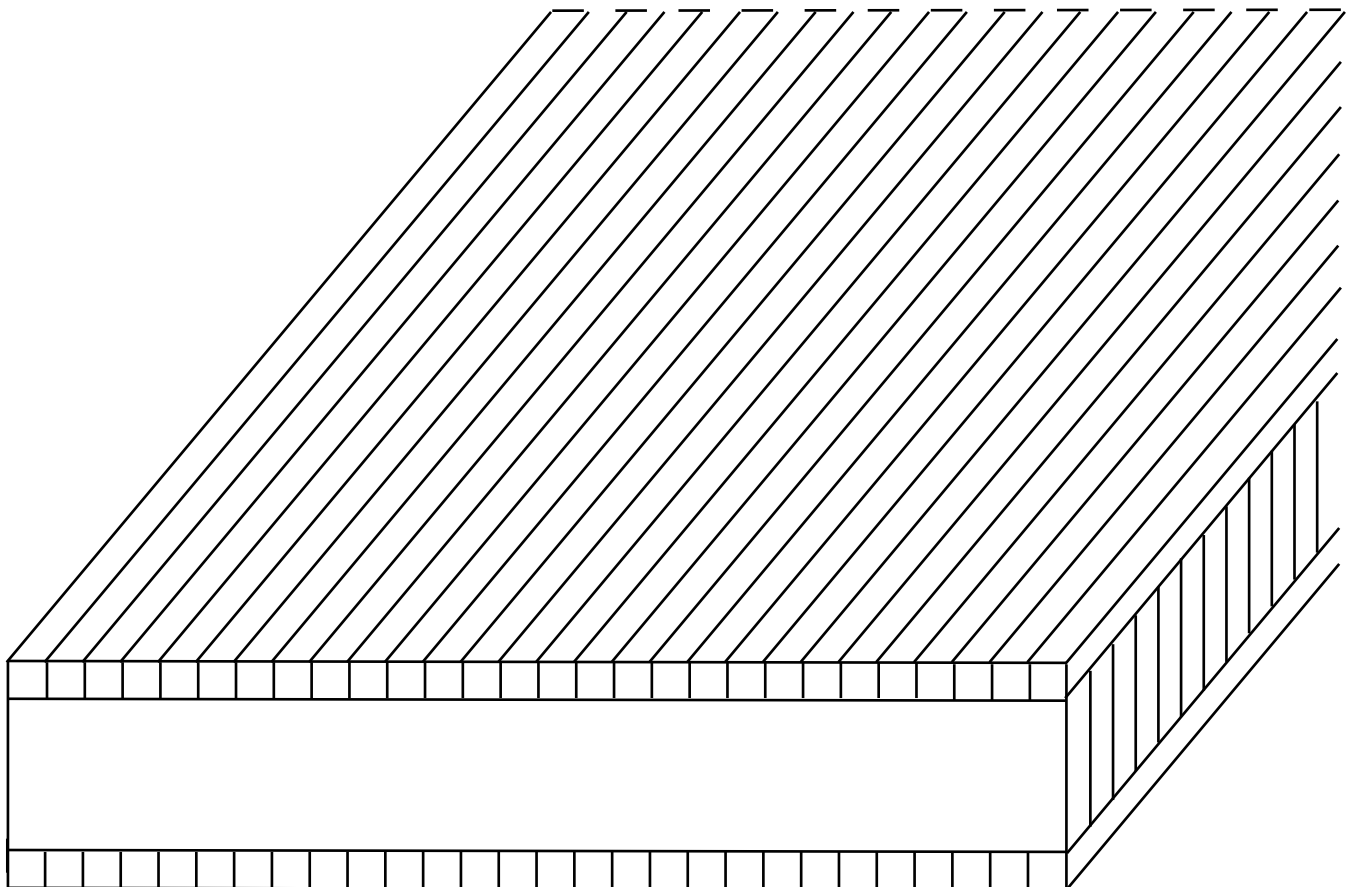


**28 X 1220 X 2440 MM  
3 LAAGS  
4.5 + 19 + 4.5 MM  
VER + VER + VER**



**BAMBOO**  
Solutions

**VERTICAAL**  
**30 MM**

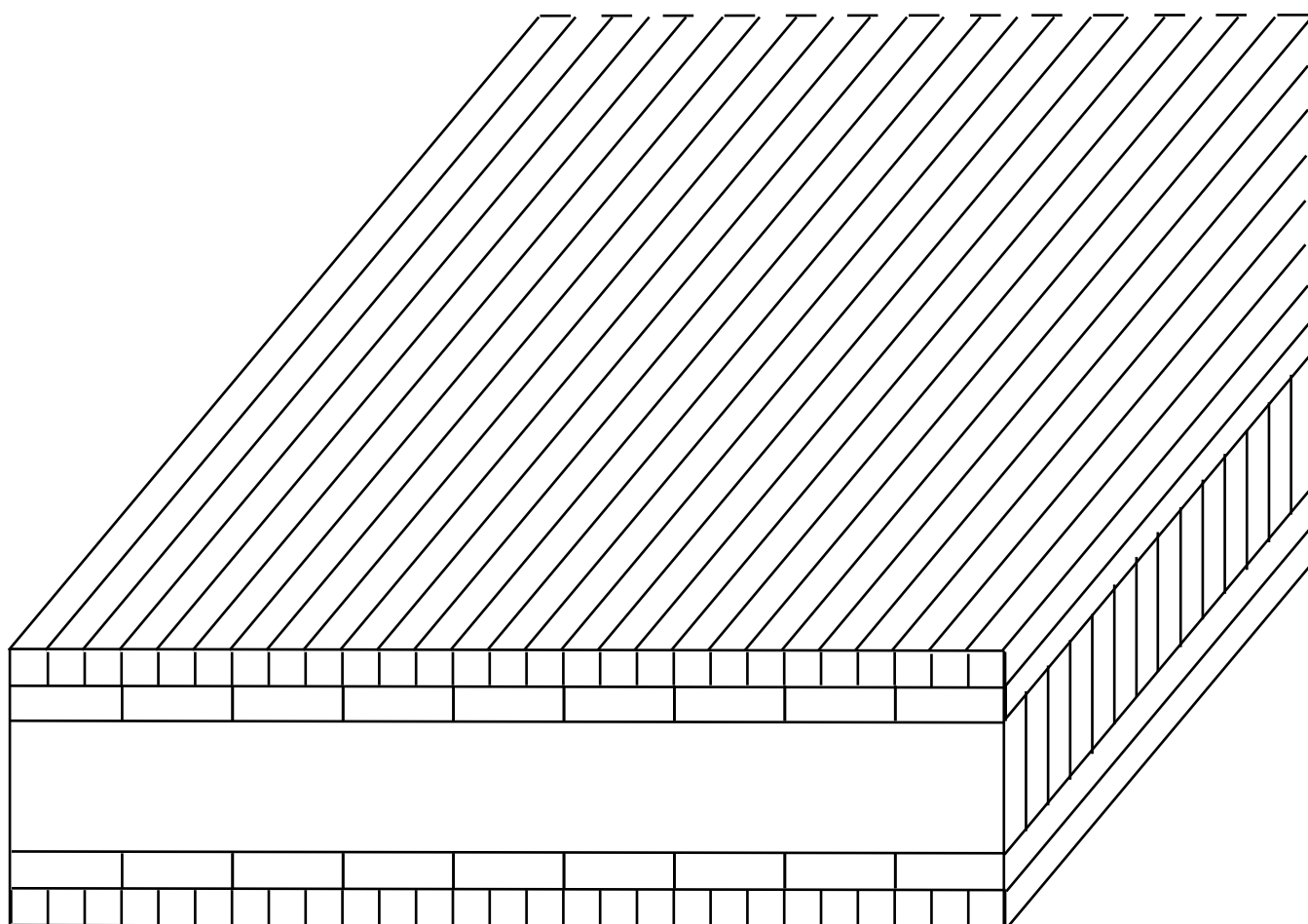


**30 X 1220 X 2440 MM**  
**3 LAAGS**  
**5 + 20 + 5 MM**  
**VER + VER + VER**

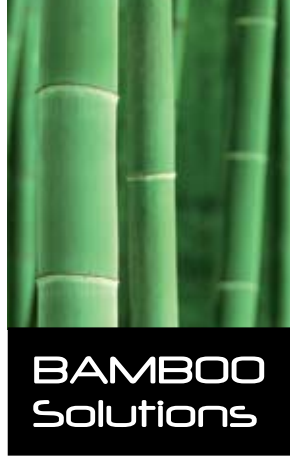


**BAMBOO**  
Solutions

## **VERTICAAL** **38 MM**

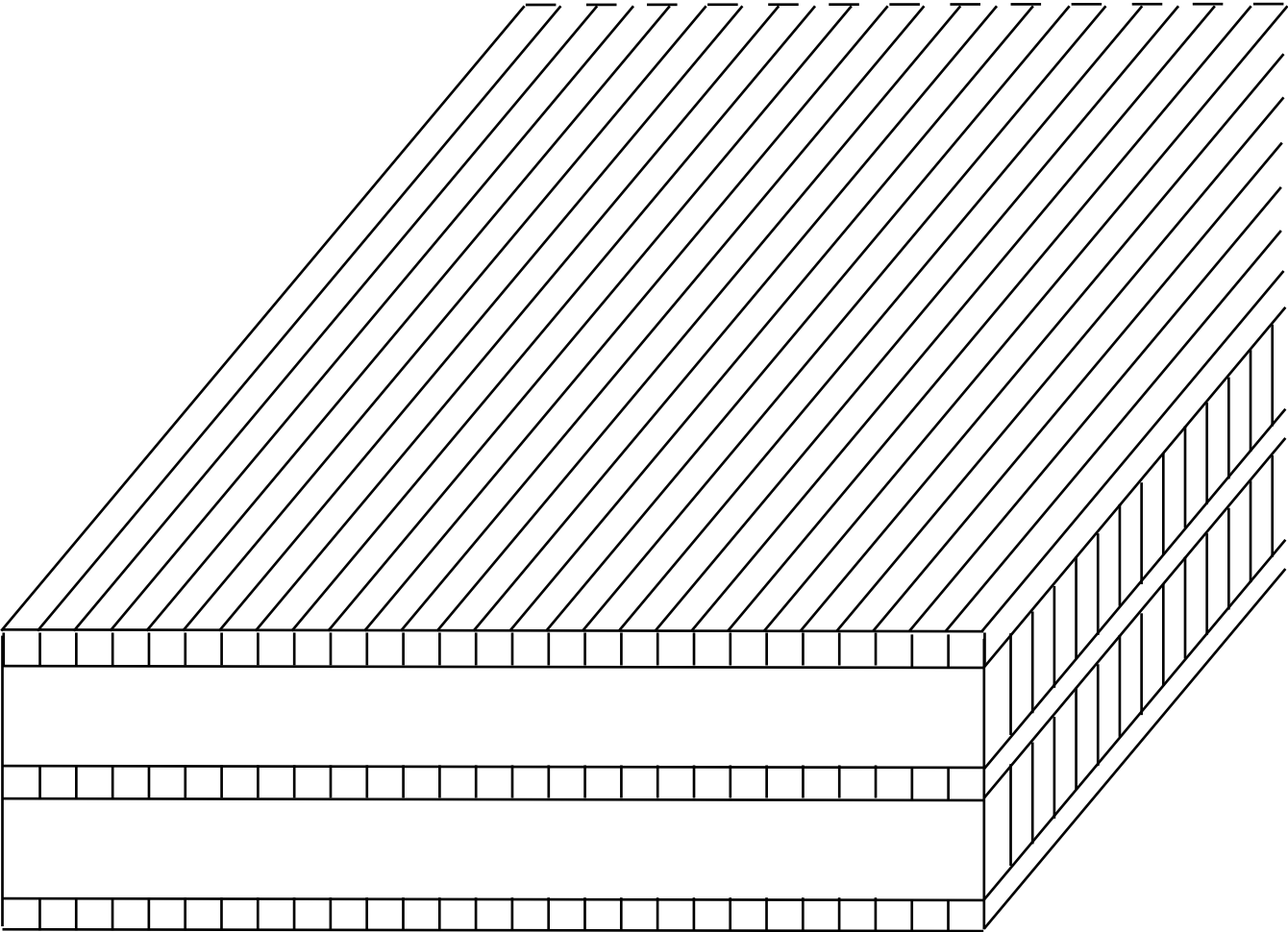


**38 X 1220 X 2440 MM**  
**38 x 700 x 3050 MM**  
**38 X 700 X 3500 MM**  
**5 LAAGS**  
**4.75 + 4.75 + 19 + 4.75 + 4.75 MM**  
**VER + HOR + VER + HOR + VER**



**BAMBOO  
Solutions**

**VERTICAAL  
40 MM**



**40 X 1220 X 2440 MM  
5 LAAGS  
4 + 14 + 4 + 14 + 4 MM  
VER + VER + VER + VER + VER**